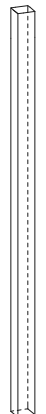
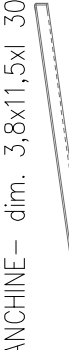
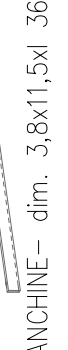

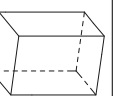



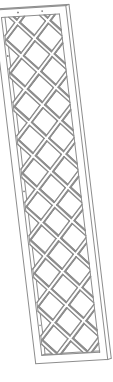


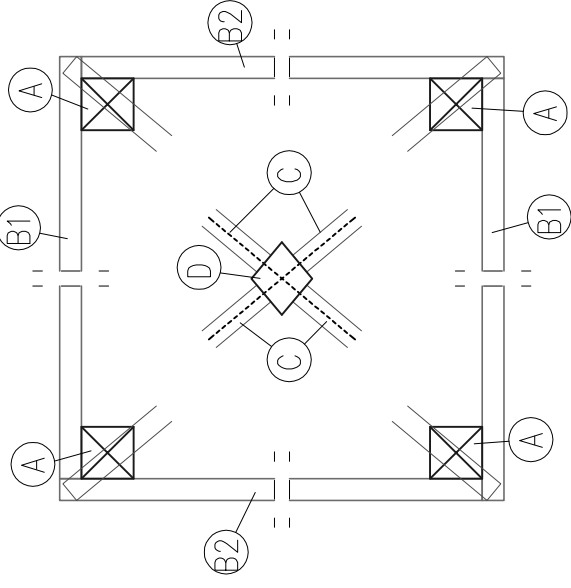


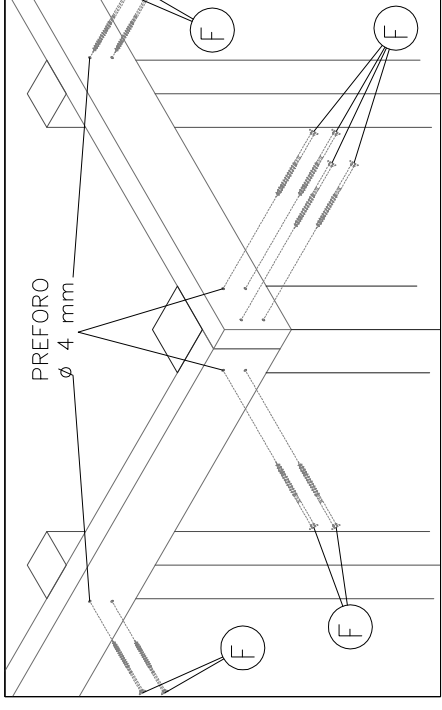
CHECK LIST

id	nr.	
(A)	4	PALI VERTICALI – dim. 9x9 cm 
(B1)	2	BANCHINE – dim. 3,8x11,5x1 300 cm 
(B2)	2	BANCHINE – dim. 3,8x11,5x1 360 cm 
(C)	4	DIAGONALI – dim. 3,8x8,5 cm 
(D)	1	MONACO – dim. 7x7 cm 
(E)	8	PALI VERTICALI – dim. 7x7 cm 
(F)	52	VITI – ø 5x100 mm 
(G)	32	VITI – ø 5x60 mm 
(H)	8	GRIGLIATI – dim. 40x180 cm 
(I)	1	TELO PVC 
(L)	16	VITI + RONDELLA FISSAGGIO TELO VITI – ø 4,5x25 mm 

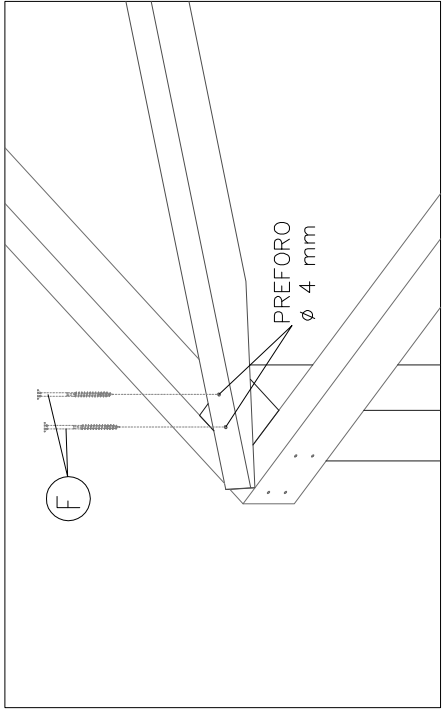
01. schema posizionamento  
banchine (vista dall'alto)



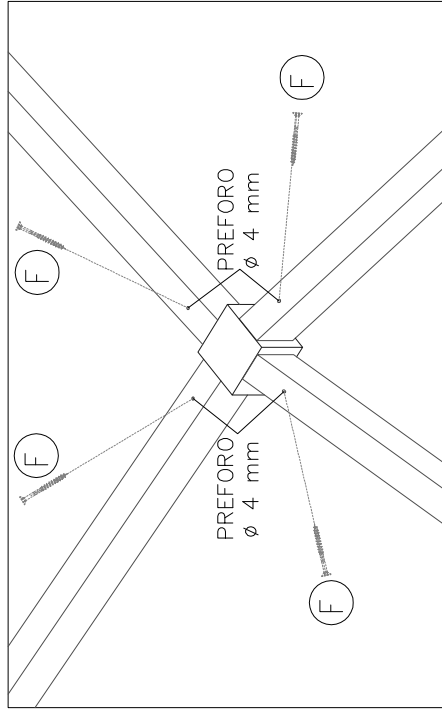
2. fissaggio pali/banchine



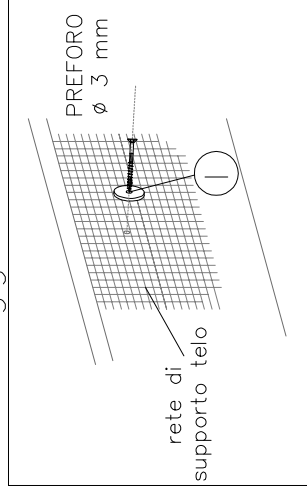
3. fissaggio pali/diagonale



4. fissaggio diagonali/monaco



6. fissaggio telo PVC



5. fissaggio grigliati

